

TL39

ANHÄNGER-ARBEITSBÜHNE



- Starke und äusserst kompakte Anhängerarbeitsbühne
- Dank hydraulischer Abstützung sehr einfach zu positionieren
- Gelenk-Teleskopbühne mit vielseitigem Arbeitsdiagramm
- Sanfte, präzise und sehr einfach zu bedienende Steuerung
- Rundum gut zugänglich und daher sehr wartungsfreundlich

 **snorkel**

www.snorkellifts.com

ANHÄNGER-ARBEITSBÜHNE

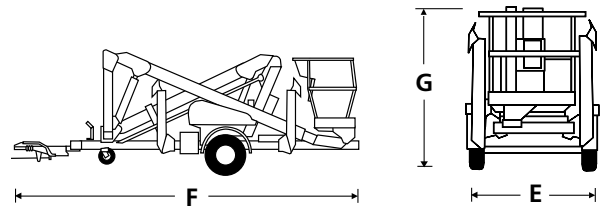
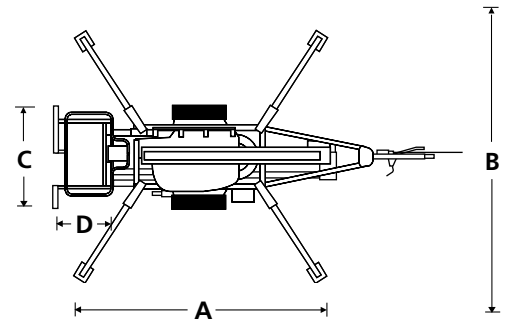
TL39

ABMESSUNGEN	TL39
Max. Arbeitshöhe	13,5m
Max. Plattformhöhe	11,5m
Max. Reichweite	6,4m
Plattformbreite (C)	1,24m
Plattformtiefe (D)	0,75m
Abstützbreite (A x B)	4,0m x 3,6m
Transportbreite (E)	1,61m
Transportlänge (F)	4,7m
Bauhöhe (G)	2,01m

LEISTUNGSDATEN	
Plattformkapazität (SWL)	215kg
Max. Windgeschwindigkeit	12,5m/s
Oberwagendrehung	540°
Reifen	185R14C
Steuerung	Elektrohydraulische Proportional Steuerung

ENERGIEVERSORGUNG	
Energiequelle	Benzin-motor
Antrieb Optionen	Bi-Energie, Dieselmotor, 24V Batterie oder 230V

GEWICHT	
Eigengewicht (Benzin-motor)	1 480kg



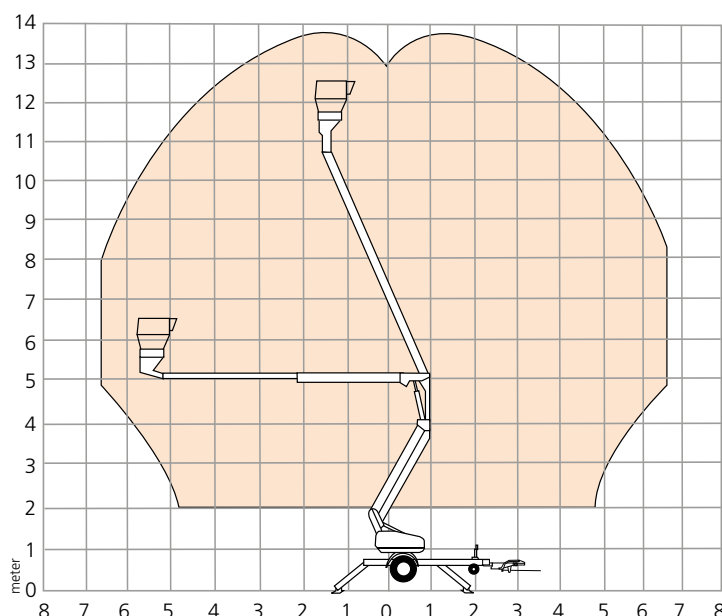
STANDARDMERKMALE

- Gelenkteleskop-Auslegerkonfiguration
- Hydraulisch ausfahrbare Abstützungen
- Elektrische Plattform-Bedienelemente
- Stromkabel zur Plattform zur nachtr. Ausrüstung mit Steckdose
- Integrierte Beleuchtung f. Straßenbetrieb
- Integriertes automatisches Batterieladegerät, 110–230 V
- 2 Jahre Garantie auf Ersatzteile und Arbeiten, 5 Jahre auf Strukturbauteile
- CE-Zulassung

OPTIONEN

- Sonderlackierung
- Abstützungen mit Selbstnivellierung und LED-Anzeigen
- Arbeitsscheinwerfer an der Plattform
- Druckluftleitung zur Plattform
- Gelbes Rundumlicht
- Nylon-Abstützplatten (4 Stück)
- Biologisch abbaubares Hydrauliköl

ARBEITSDIAGRAMM




SCHULER & SCHULER AG
 HEBE- UND TRANSPORTTECHNIK
 CH-6405 Immensee (SZ) contact@schuler-schuler.ch
 Telefon +41 41 854 7000 Telefax +41 41 854 7001
www.schuler-schuler.ch